

XCELLENCE SERIES

FR-X218 Stacking kit



Copyright © 2010
All rights reserved

Pol. Ind. Norte - Perpinyà, 25
08226 TERRASSA (Barcelona-SPAIN)

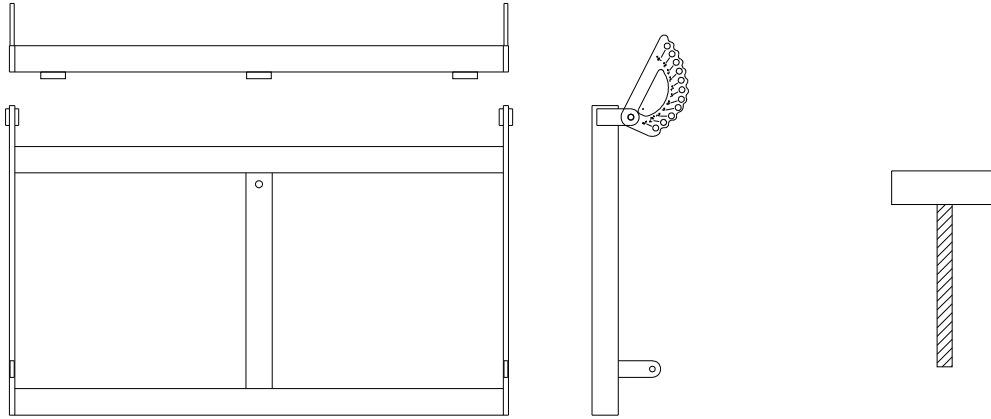
info@master-audio.com
www.master-audio.com

Septiembre 10 / September 10
Manual Usuario / *User's manual*

STACKING de X-210 sobre subwoofer X-218W

X-210 stacking on X-218W subwoofer

Piezas / Pieces

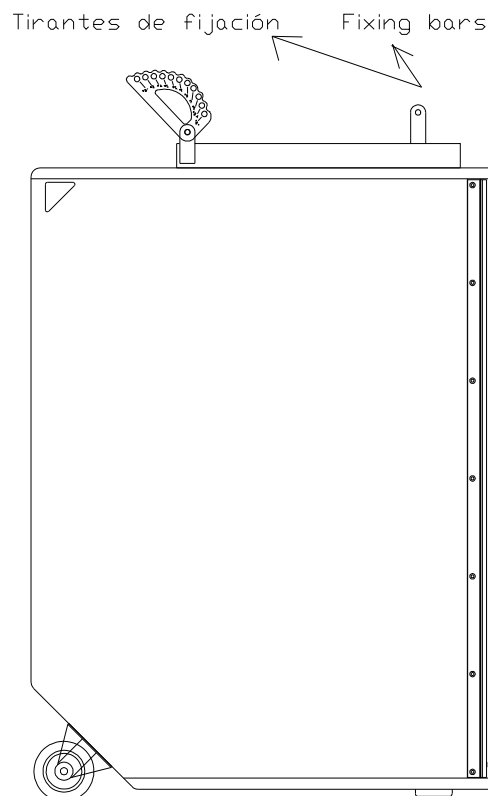


Estructura FR-X218
FR-X218 Frame

Pomo fijación
Locking screw

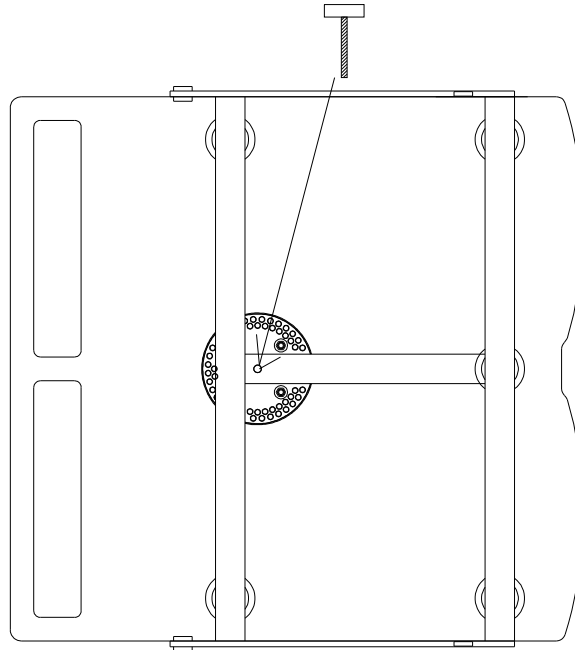
1- Colocar la estructura FR-X218 encima del subwoofer X-218W. Los tirantes de fijación deben estar mirando hacia arriba.

Place the FR-X218 frame on X218W subwoofer. The fixing bars must face upwards.



2- Bloquear la estructura FR-X218 mediante el pomo de fijación de M10.

Block the FR-X218 frame with the M10 locking screw.

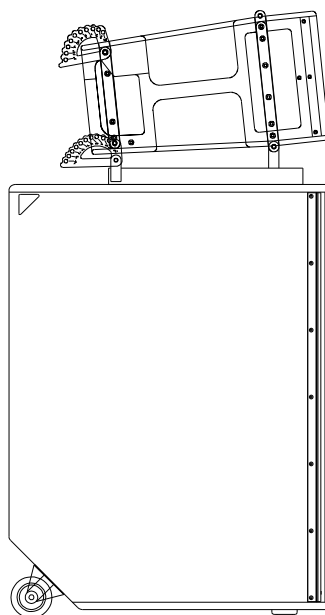


3- Colocar la caja X-210 encima de las cuatro guías y graduar según las necesidades. La caja puede ser graduada desde 6° positivos (hacia arriba) hasta 6° negativos (hacia abajo).

Set the first X-210 cabinet on the FR-X218 fixing bars. Use the rear guides to tilt the cabinet. The cabinet can be tilted from 6 positive degrees (upwards) to 6 negative degrees (downwards).

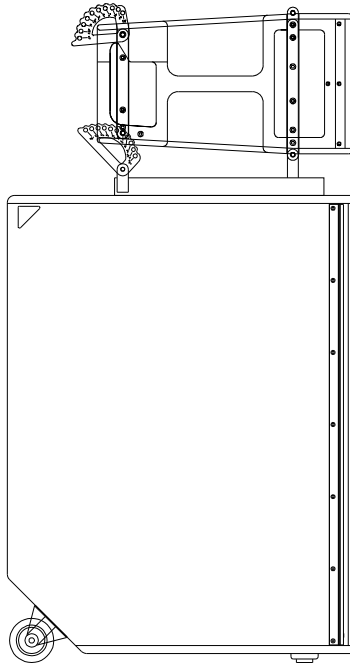
Stacking convexo / Convex stacking

Guía trasera: +6° / Rear guide: +6°



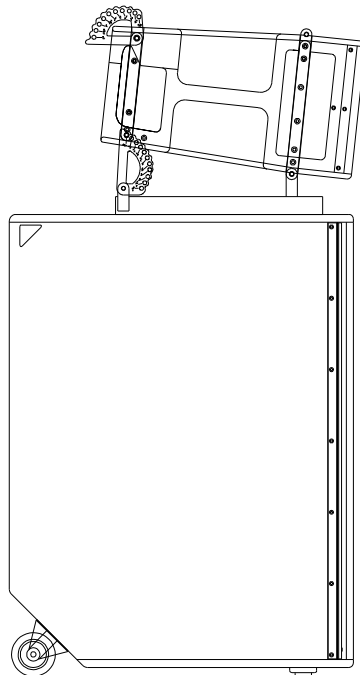
Stacking plano / Flat stacking

Guía trasera: 0° / Rear guide: 0°



Stacking cóncavo / Concave stacking

Guía trasera: -6° / Rear guide: -6°



NOTA IMPORTANTE: Se recomienda apilar como máximo 4 cajas X-210 encima del subwoofer. De esta manera se evitan posibles desestabilizaciones debidas a la altura que alcanza el sistema completo.

IMPORTANT NOTE: To avoid any instability we recommend you to stack 4 X-210 cabinets (maximum) on the subwoofer.